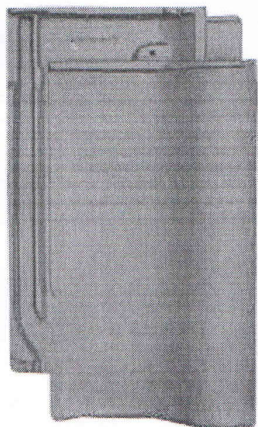


Neptun

Inovativni crep mediteranskog izgleda namenjen je za pokrivanje krovova već od 12° nagiba. Kliznim letvisanjem postaje optimalan za renoviranje i sanaciju postojećih krovova. Ugradnjom originalne krovne opreme osiguravamo brzu i efikasnu sanaciju krova.



Optimalan za sanaciju



Velika pomičnost

TEHNIČKI PODACI

Preporučeno letvisanje	cca. 38,3 cm
Klizno letvisanje	cca. 37,0 - 39,5 cm (cca. 2,5 cm)
Srednja pokrivna širina	cca. 23,6 cm
Ukupna širina	cca. 29,3 cm
Ukupna dužina	cca. 48,5 cm
Masa po komadu	cca. 3,95 kg
Utrošak po m ² (min.)	cca. 10,7 kom
Pokrivanje	bez preklopa
Min. nagib krova	
od 22°	bez potkonstrukcije
od 17°	sa potkonstrukcijom
od 15°	sa potkonstrukcijom sa posebnim zahtevima
od 12°	sa potkonstrukcijom sa posebnim zahtevima (po. ÖNORM B 3419)
Boje	standardna paleta boja



priključak za sleme

ventilacioni

opšivni crep

Letvisanje i pokrivanje Neptunom

STREHA

Klizno letvisanje od 37,0 do 39,5 cm

Preput crepa zavisi od nagiba krova

česalj za strehu

okapnica

zaštitna rešetka protiv ptica

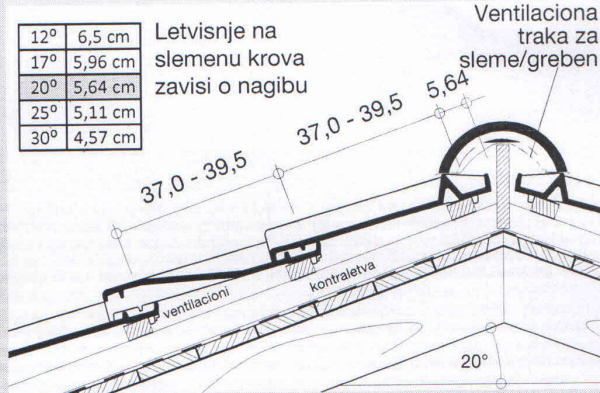


SLEME

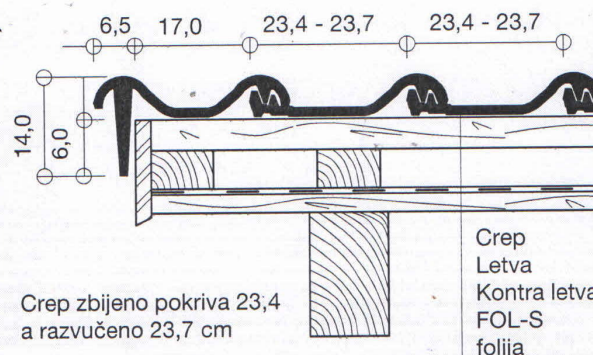
Letvisnje na slemenu krova zavisi o nagibu

12°	6,5 cm
17°	5,96 cm
20°	5,64 cm
25°	5,11 cm
30°	4,57 cm

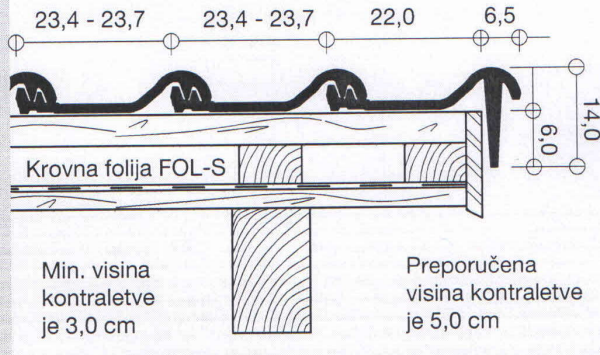
Ventilaciona traka za sleme/greben



LEVI ZAVRŠETAK STREHE



DESNI ZAVRŠETAK STREHE



TONDACH
Krov za sva vremena!