

Upustvo za upotrebu Finska sauna sa tusem na paru

* Vazne sigurnosne informacije

- Uzemljenje elektricnih aparata treba biti stalno povezano sa fiksiranom zicom za uzemljenje.
- Da bi izbjegli elektricni sok, istrosene zice treba zamijeniti na vrijeme. Ne koristite produzne kablove. Elektricne uticnice trebaju biti adekvatno smjestene.
- Ne mijenjajte ovaj proizvod sa ciljem da izbjegnute nezgodu.
- Zabranjeno je rukovati ovim proizvodom pod uticajem alkohola ili hipnoze.
- Nije dozvoljeno djeci da rukuju sa ovim proizvodom bez kontrole odraslih.
- Osobama sa srcanim oboljenjima i sa povisenim krvnim pritiskom je zabranjeno koriscenje ovog proizvoda.
- Kada koristite grijanje na plin, molimo vas da dobro provjetravate kupatilo.
- Promjena zica treba biti uradjena od strane kvalifikovanog electricara ili distributera ovog proizvoda

SADRZAJ

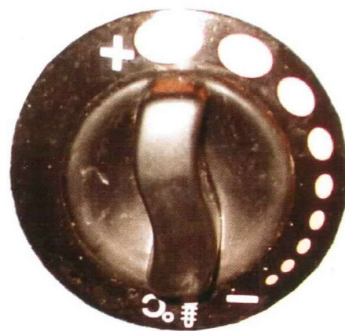
- Struktura sistema

- Uputstvo za upotrebu
- Uklanjanje gresaka
- Resenje
- Cuvanje i održavanje
- Parametri

Struktura sistema

Postoje dva dijela ovog proizvoda, prostorija za tus na paru i prostorija za saunu. Kontrolne table prostorije za tus na paru su specijalno dizajnirane za kucne parne&sauna prostorije. Kontrolni sistem je podijeljen na dva dijela: para i radio. Sistem za paru ima funkcije za podesavanja vremena i temperature, svijetlo i ventilator, itd. Radio moze hvatati FM signal, ukljucuje se automatski, automatski trazi kanale, itd. Sistem ima dobre zastirne funkcije.

Upustva za upotrebu sauna komore



Termostat



Mjerac vremena

1. Termostat

Okreci ovo dugme da bi regulisao temperaturu u sauni. Kontrolni sistem za temperaturu ce provjeriti trenutnu temperaturu i automatski ce dopuniti temperaturu

izabranu prekidačem. Čim grijač pregrije, sigurnosni osigurač će isključiti grijač čak iako je vremenski registrator također upaljen. Dakle, pod ovim okolnostima korisnik bi trebao pronaći razlog pregrijavanja i riješiti ga. Obično razlog može biti ako se kamenje saune postavi previše blizu. Posle rešavanja problema pregrijavanja, molimo vas restartujte termostat. Dugme za restartovanje je ispod dugmeta za temperaturu.

2. Mjerac vremena

Podesavanje vremena na mjeracu vremena je 1-8(bijeli) sati, i radno vrijeme su 1-4 (pink) sati. Kada želite da startujete mjerac vremena odmah, molimo vas da pritisnete dugme i podesite rano vrijeme između 1-4 sata. Grijač će početi da radi odmah i nastaviti da radi dok ne dođe do podesenog vremena. Ako želite da podesite mjerac vremena molimo vas da pritisnete dugme i podesite vrijeme od 1-8 sati. Grijač će početi da radi kada dođe podeseno vrijeme. Grijač može nastaviti da radi još četiri sata.

Nacin stavljanja kamenja za saunu u sauna komoru

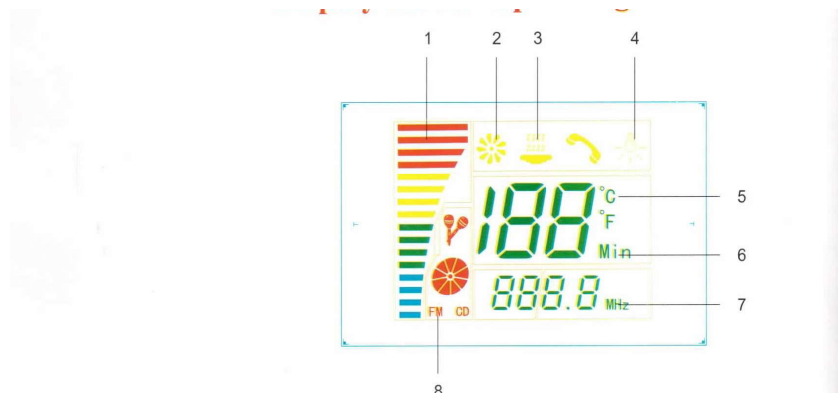
Komora saune se može koristiti kada se postave unutra kamene za saunu, u suprotnom vrlo lako može izbiti požar. Predlažemo vam da koristite originalno sauna-kamenje za ovaj proizvod i da ne koristite drugo obično kamenje. Zato što je toplotni kapacitet običnog kamenja veoma nizak. Kamenje se također vrlo lako lomi i može ispustiti neke štetne supstance. Prije stavljanja kamenja u grijač saune, trebate očistiti i maći prasinu sa njih, i ne koristite manje kvalitetno kamenje. Stavite veliko kamenje na dno, i onda manje kamenje preko njih. Ne primicite kamenje preblizu kako biste osigurali protok vazduha. Ukoliko su kamene preblizu, smanjice se dužina rada grijača. Postavite kamene ravnomjerno po grijaču. Otkrivanje: Pospite vodom kamenje posle grijanja. Kako voda bude brzo isparavala tako će i temperatura u prostoriji brzo rasti.

Temperatura saune

Molimo vas da provjerite saunu prije nego što uključite sauna komoru (Budite sigurni da se oko grijača ništa ne nalazi). Grijač i kamenje saune će mirisati kada prvi put koristite sauna komoru. Temperatura saune se može podesiti između 60°C i 90°C po vašoj želji. Veoma je lako da sa previše povećanom temperaturom grijača ugrijete prostoriju prebrzo, i da ne bude dovoljno vremena da se kamenje saune predgrije. U tom slučaju, voda poprskana na kamenje ne može praviti paru. Ukoliko snaga grijača nije dovoljna, vrijeme grijanja će biti predugo.

F3 Tip (BS139T) Tasteri i Upustva za upotrebu

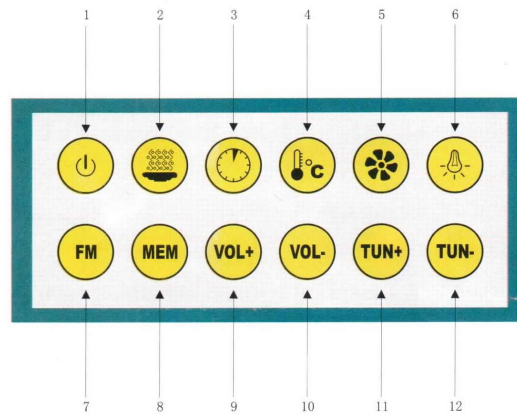
Prikaz Upustva za Upotrebu



1. Zvuk
2. Ventilator
3. Para
4. Lampica
5. Temperatura
6. Vrijeme
7. Frekvencija ili memorisani kanal
8. Radio

- Upustva za Upotrebu

1.F3 Tip (BS139) Tasteri I Upustva za Upotrebu



1. Taster za paljenje:

Za uključivanje i isključivanje sistema. On ce se automatski ugasiti sat vremena posle njegovog paljenja.

2. Taster za paru:

Za paljenje i gasenje sistema pare. Kada je ukljucen, vrijeme i temperatura mogu biti podesavani preko kontrolne table.

3. Taster za podesavanje vremena

Kada je sistem pare ukljucen, pritiskanjem ovog tastera povecava se podesavanje vremena. Vremensko podesavanje ima opseg izmedju 5 i 50 minuta. Standardno vrijeme je 30 minuta. Pritiskajuci ovaj taster duze od jedne sekunde, vremensko podesavanje ce se povecavati sve dok ne dostigne maximalnu granicu, zatim ce se automatski prebaciti na minimalnu granicu.

4. Taster za podesavanje temperature

Kada je sistem pare ukljucen, pritiskajuci ovaj taster cete povecati temperaturu. Temperaturno podesavanja ima opseg od 20°C do 50°C ($\pm 3^{\circ}\text{C}$). Standardna temperatura je 40°C . Pritiskajuci ovaj taster duze od jedne sekunde, temperaturno podesavanje ce se povecavati sve dok ne dostigne maximalnu granicu, zatim ce se automatski prebaciti na minimalnu granicu.

5. Taster ventilatora

Za uključivanje i isključivanje ventilatora.

6. Kromoterapija

Za uključivanje i isključivanje kromoterapije. Kromoterapija radi sledecim redosledom: uključeno-plava-crvenkasta plava-crvena-crvenkasta narandzasta-narandzasta-narandzasta plava-koja kruzi-isključeno

7. Taster za radio

Za uključivanje i isključivanje radija.

8. Taster za memorisanje kanala

Pritisnite ovaj taster i pustite za jednu sekundu, frekvencija sadašnje pozicije će biti pronađena. Pritisnite ovaj taster i zadržite ga duže od jedne sekunde, frekvencija će biti sačuvana u sadašnje pozicije. Može se sačuvati 8 kanala.

9. Zvuk+ taster

Kada je radio uključen pritiskom na ovaj taster ćete povećati jačinu zvuka.

10. Zvuk- taster

Kada je radio uključen pritiskom na ovaj taster ćete smanjiti jačinu zvuka.

11. Frekvencija+ taster

Kada je radio uključen pritiskom na ovaj taster ćete povećati frekvenciju. Ako zadržite duže od jedne sekunde, Frekvencija će se automatski povećavati sve dok ne pronađe neki kanal. Opseg frekvencije je od 87.5-108.0 MHz

12. Frekvencija- taster

Kada je radio uključen pritiskom na ovaj taster ćete smanjivati frekvenciju. Ako zadržite duže od jedne sekunde, Frekvencija će se automatski smanjivati sve dok ne pronađe neki kanal. Opseg frekvencije je od 87.5-108.0 MHz

Upustvo za rad parnog sistema

Kada je jedinica povezana sa strujom, pritisnite taster za paljenje i sistem će se uključiti. Standardna temperatura je 40°C i opseg za podešavanje je od 20°C-50°C. Standardno vrijeme je 30 minuta a opseg podešavanja je od 5-50 min. Oboje, i vrijeme i temperatura mogu biti podešeni preko odgovarajućih tastera.

Kada temperatura dostigne podešenu temperaturu, generator pare će se automatski isključiti. Ili pritisnite taster pare kako biste isključili parni sistem.

Preporuke za korišćenje proizvoda

1. Da biste uzivali u ugodnostima Finske saune
 - a. Blagovremeno uključite saunu. Istusirajte se prije ulaska u saunu.
 - b. Potpuno se isušite peskirom
 - c. Prvi period u sauni (oko 8-15 min.)
 - d. Izadjite iz saune i predjite u dobro ventilisanu prostoriju
 - e. Istusirajte se hladnom vodom i nekoliko minuta se potpuno opustite
 - f. Drugi period u sauni (oko 8 -15 minuta)

- g. Na kraju se odmorite nekoliko minuta, sa preporucenim unosom tečnosti.
2. Da biste uzivali u ugodnostima parne saune
 - a. Prvo se istuširajte.
 - b. Potpuno se isušite peskirom. Istovremeno uključite sistem na paru. Kabini je potrebno predgrijavanje od nekih 3-5 minuta.
 - c. Uzivajte u parnom tuširanju (8-15 minuta)
 - d. Ponovo se istuširajte i lagano odmarajte.

- **Objasnenja za Smetnje u Radu**

Smetnje u Komunikaciji

Objasnenja za smetnje u radu:

Ova elektronska kontrolna tabla koristi dvostruki CPU(centralna procesorska jedinica)(razlicita CPU se koristi za odjeljak za primarnu kontrolu i odjeljak za displej). Obicno, postoji stalna komunikacija izmedju primarnog CPU i sekundarnog CPU. Kada se pojavi komunikacijska greska izmedju njih koja traje 15 sekundi , sistem ce pokazati na displeju `E1` oznaku greske, sva ucitavanja ce se automatski iskljuciti kako bi zastitila sistem. Kada se komunikacija normalizuje, sve funkcije ce nastaviti automatski.

Uzroci i Rjesenja:

- a. Kratko ili otvoreno elektricno kolo komunikacijske zice.
- b. Postoji greska u komunikacijskom krugu. Molimo vas da kontaktirate vaseg distributera.
- c. Prekidac tastera za paljenje(I/O) ili CPU je slomljen. Molimo vas da kontaktirate vaseg distributera.

Predugo vrijeme dotoka vode

Objasnenja za smetnje u radu:

Kada je generator pare ukljucen, ukoliko nije detektovana voda na generatoru pare, ventil za dotok vode ce se ukljuciti. Ukoliko za 60 sekundi nivo vode ne dostigne standardni nivo, sistem ce pokazati na displeju gresku `E3` i funkcije pare ce se ugasiti.

Uzroci i Rjesenja:

- a. Glavni ventil za dovod vode je iskljucen.
- b. Ventil za dovod vode generatora pare je polomljen. Popravite ga ili ga zamijenite sa novim.
- c. Postoji problem kod senzora nivoa vode. Molimo vas da provjerite da li je zica za senzor nivoa vode labavo povezana ili je senzor nivoa vode zaribao. Ukoliko je ostecen, molimo vas da kontaktirate vaseg distributera.
- d. Dovod vode je iskljucen u korisnikovom stanu

Zastita od pregrijavanja

Objasnjenja za smetnje u radu:

Kada je temperatura generatora pare preko 115°C, sistem ce se raskaciti sa izvora struje automatski.

Uzroci i rjesenja:

- Prekidac koji služi za zastitu generatora pare od grijanja bez vode je slomljen ili se pojavljuje kratak spoj na kontrolnom sistemu koji takodje služi za zastitu generatora pare od grijanja bez vode. Ukoliko uklanjanje kratkog spoja ne može riješiti problem, molimo vas da kontaktirate vasesg distributera.
- Prekidac tastera za paljenje(I/O) ili CPU je slomljen. molimo vas da kontaktirate vasesg distributera.
- Sistem pare je van kontrole. Molimo vas da kontaktirate vasesg distributera.

Uklanjanje gresaka

Greske u radu	Uzroci	Rjesenja
Nema displeja na kontrolnoj tabli	1. Nema izvora struje ili slaba provodnost 2. Taster za ukljucivanje je iskljucen 3. Zica kontrolne kutije je labava 4. Zastita od pregrijavanja je aktivirana ili odvodna struja grijucih elemenata je prouzrokovala da prekidac ne može da se ukljuci.	1. Popravite provodnost struje. 2. Ukljucite prekidac. 3. Raskacite je I ponovo spojite. 4. Pozovite kvalifikovanog elektricara.
Nema svijetla	1. konekcijska zica ili drzac sijalice je labav 2. sijalica je slomljena	1. Pricvrstite labave djelove 2. Zamijenite sijalicu
Ventilator ne radi	1. konekcijska zica je labava 2. Ventilator je blokiran 3. Ventilator je slomljen	1. Pricvrstite labave djelove 2. Kada je ukljucen, lagano pomjerite ventilator malo 3. Zamijenite ventilator

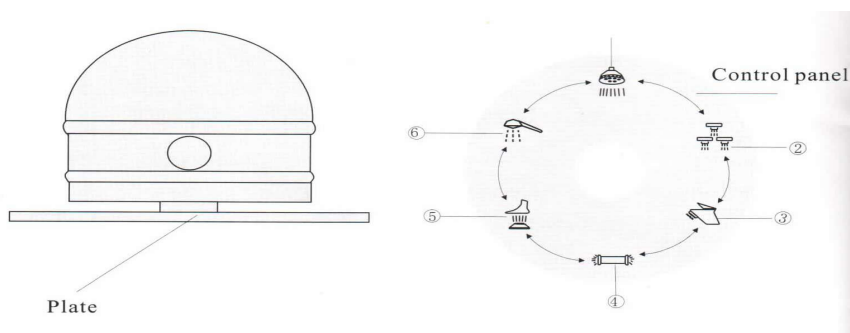
• Parametri sistema

Zahitjevani elektricni parametri	Tehnicki zahtjevi
Generator pare: jacina volti AC 220V, 50Hz, snaga 3 KW	Opseg volti: AC 187V~256V/50Hz
Komora saune: jacina volti AC220V~230V, 50Hz, snaga 2.8~3KW	Opseg podesavanja temperature: 20~50 (stepeni celzijusa)
Elektromagnetni talas: DC12V/5W	Opseg podesavanja vremena:5~50(minuta)
Ventilator: DC12V/3W	Tolerancija mjerenja temperature: ±2°C
Kromoterapija:DC12V/3W	Izlazna snaga: 10WX1
Zvucnik:8Ω/10W	Opseg frekvencije radija:87.5MHz~108.0MHz
Kromoterapija saune:AC12V/4X3W	Osjetljivost radio prijennika:<15uV/m

Cuvanje I Odrzavanje:

- Ne koristite jake korozivne deterdžente(kao sto su amonijak, aceton, mravlja kisjelina, formaldehid) da biste dezinfikovali ili ocistili konstrukciju parne kabine.
- Koristite mekanu krpu I pastu za zube da ocistite površinu parne kabine.
- Provjerite i ocistite generator pare jednom mjesecno, skinuti mrežicu da biste spriječili zacepljenje.
- Kada se ovaj proizvod koristi u područjima sa tvrdom vodom, koristite 2g/L deterdženta ili limunske kisjeline da ocistite mrežice na cevovodnim kanalima.

Upustvo za koriscenje slavina sa toplom I hladnom vodom

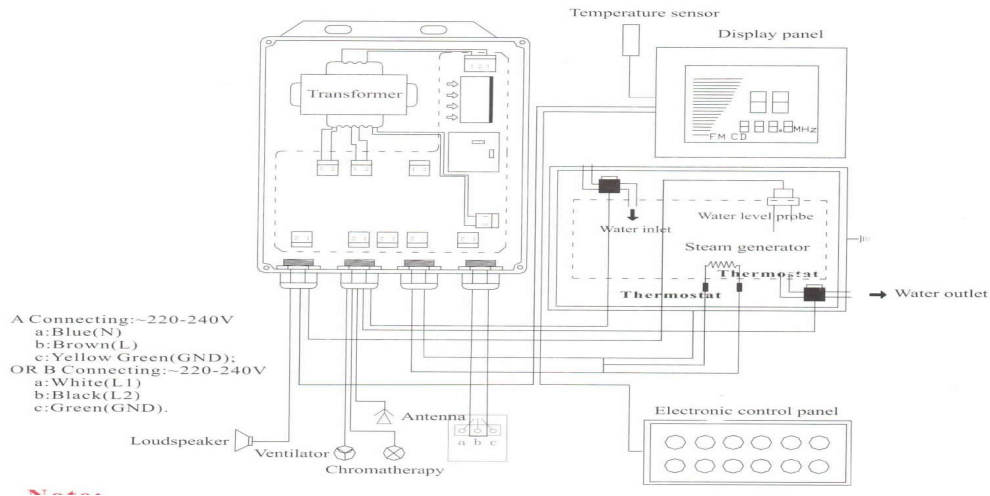


Prikaz I operacije

1. Plafonski tus: Okrenite ventil u ovu poziciju, I plafonski tus ce biti upaljen.
2. Rucni tus: Okrenite ventil u ovu poziciju, I rucni tus ce biti upaljen.
3. Mlaznica: Okrenite ventil u ovu poaiciju, i dio mlaznica sa zadnje strane ce biti ukljucen.

Povezivanje zica kabine za paru

1. F3 Type(BS139T)Elektronska kontrolna tabla



Beleska:

1. Ako se radio ne može upaliti, molimo vas provjerite spoj sa strujom
2. Ako radio kanal ne može biti nadjen, molimo vas podesite antenu
3. Ako ima gresaka koje ne možete sami riješiti, molimo vas kontaktirajte dobavljača. Molimo vas, nemojte otvarati ili mijenjati bilo koji dio jedinice, u suprotnom ćete sami snositi posledice.
4. Posle upotrebe ove jedinice, molimo vas isključite dovod struje.
5. Ne smije biti vode na sondi da biste zaštitili grijac od grijanja bez vode. I ne smije postojati nijedna druga precica.